



SERVICES CULTURE ÉDITIONS
RESSOURCES POUR
L'ÉDUCATION NATIONALE

**Ce document a été numérisé par le CRDP de Bordeaux pour la
Base Nationale des Sujets d'Examens de l'enseignement professionnel.**

Campagne 2013

BREVET DE TECHNICIEN SUPERIEUR

INDUSTRIES PAPETIERES

U5 – AUTOMATISMES ET INFORMATIQUE INDUSTRIELLE

Durée : 5 heures - Coefficient : 4

La calculatrice (conforme à la circulaire N°99-186 du 16-11-99) est autorisée.

Les documents réponses sont à rendre avec la copie

DOSSIER TECHNIQUE	Pages	02/35 à 19/35
DOSSIER REPONSE	Pages	20/35 à 35/35

Les questions sont posées directement sur les documents réponses

BTS INDUSTRIES PAPETIERES	SUJET	Session 2013
Epreuve U5 – Automatismes et Informatique Industrielle	Durée : 5 heures	Coefficient : 4
CODE : 13ITAII		Page 1 / 35

BREVET DE TECHNICIEN SUPERIEUR

INDUSTRIES PAPETIERES

U5 – AUTOMATISMES ET INFORMATIQUE INDUSTRIELLE

DOSSIER TECHNIQUE

Pages 2 à 19

Base Nationale des Sujets d'Examens de l'enseignement professionnel
Réseau SCEREN

BTS INDUSTRIES PAPETIERES	SUJET	Session 2013
Epreuve U5 – Automatismes et Informatique Industrielle	Durée : 5 heures	Coefficient : 4
CODE : 13ITAI		Page 2 / 35

I MISE EN SITUATION

La société METSO propose de remplacer le système de régulation de profil sens travers par barre de profil (les lèvres) par des modules de dilution.

Le système consiste à réguler la concentration de la pâte entrant dans chaque manifold de la caisse de tête.

L'ajout du réglage par dilution RetroDilu est spécialement conçu pour produire avec un rendement élevé un jet stable nécessaire au formeur hybride ainsi que de bons profils ST.

La tâche du réglage par dilution RetroDilu est de produire un parfait profil de consistance sur toute la largeur de la machine en diluant le débit principal par zones espacées de 90 mm dans le sens travers.

La quantité d'eau de dilution alimentée dans chaque zone est réglée localement par une vanne de dilution. Le rapport de dilution moyen varie entre 5 et 12 % en fonction du besoin de réglage. L'eau blanche est utilisée comme eau de dilution.

Les réglages RetroDilu permettent d'optimiser sous forme de profil sens travers presque toutes les propriétés qualitatives essentielles du papier produit qui dépendent de la caisse de tête. Ceux-ci comprennent notamment les profils de grammage et d'orientation des fibres.

Les alimentations supplémentaires des bordures permettent de régler le profil d'orientation des fibres pendant la marche de façon tout à fait indépendante de l'optimisation du profil de grammage.

Base Nationale des Sujets d'Examens de l'enseignement professionnel
Réseau SCEREN

BTS INDUSTRIES PAPETIERES	SUJET	Session 2013
Epreuve U5 – Automatismes et Informatique Industrielle	Durée : 5 heures	Coefficient : 4
CODE : 13ITAI		Page 3 / 35

Caractéristiques de la machine :

PARTIE HUMIDE

Caisse de tête de marque VALMET

Formation	Longueur	25	m
	Laize	8.70	m
	Vitesse Jet Maxi	1500	m.min ⁻¹
	Rétention	65	%

Section presse TRI NIP

SECHERIE

Sècherie sectionnelle	Cylindres de	01 à 17
	Cylindres de	18 à 25
	Cylindres de	26 à 35
	Cylindres de	35 à 40

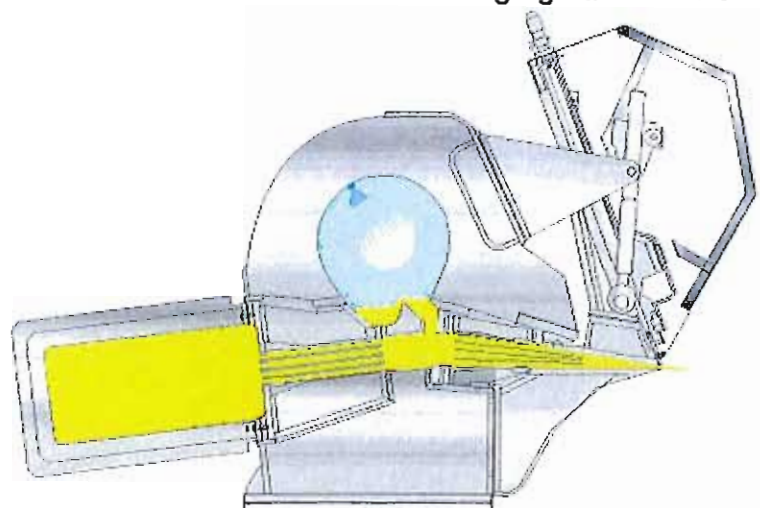
Enrouleur	laize	8.45	m
	Vitesse Maxi	1545	m.min ⁻¹



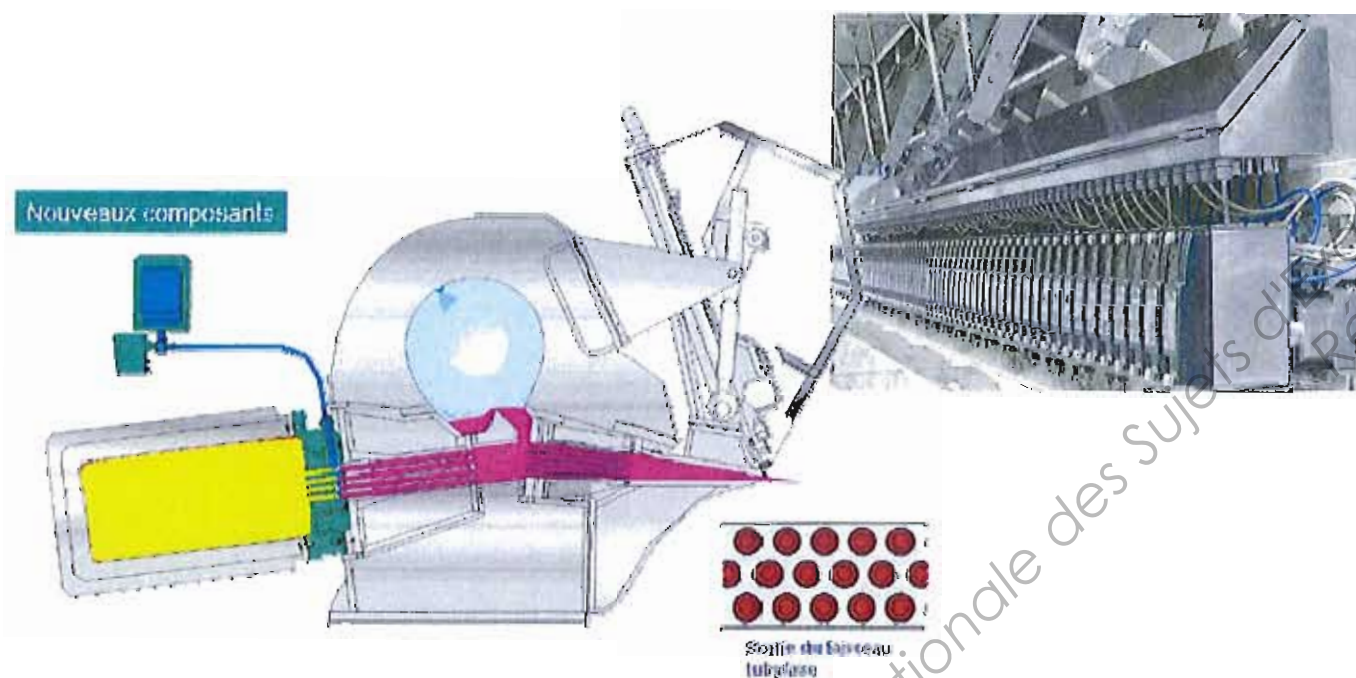
Base Nationale de Sujets d'Examen de l'enseignement professionnel
Réseau SCEREN

BTS INDUSTRIES PAPETIERES	SUJET	Session 2013
Epreuve U5 – Automatisme et Informatique Industrielle	Durée : 5 heures	Coefficient : 4
CODE : 13ITAI		Page 4 / 35

Caisse de tête avant modifications : Réglage du Profil Grammage par les lèvres



Caisse de tête avec modifications : Réglage du Profil Grammage par Modules de dilution

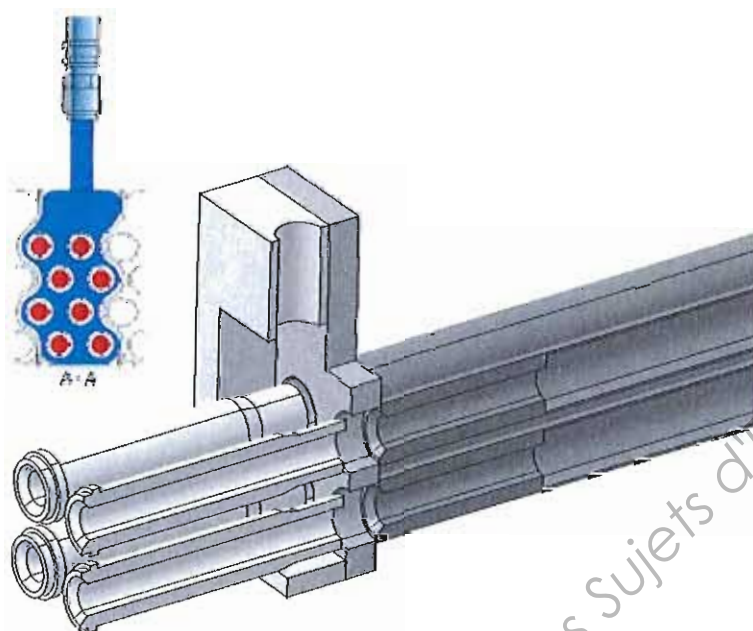
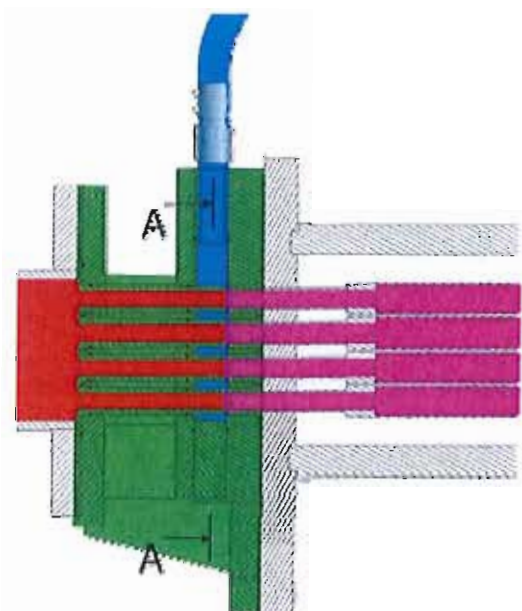
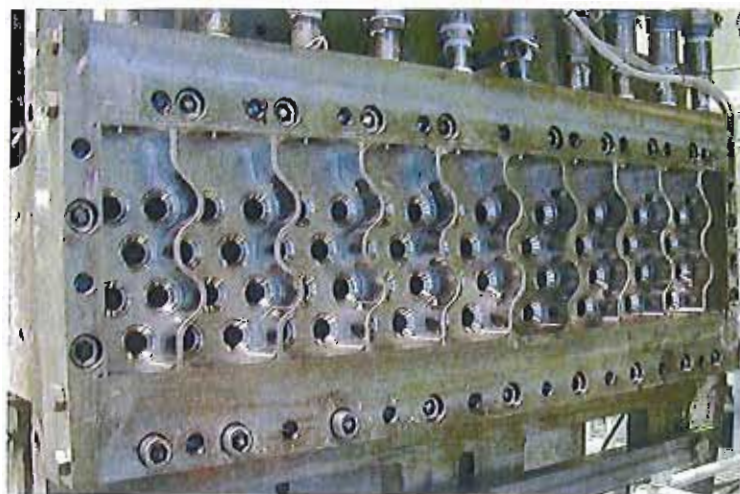


Les Gains Attendus :

- Une plus grande précision du profil de grammage sens travers
- Une plus grande souplesse d'utilisation
- Un réglage espacé de 9 cm au lieu des 14.5 cm avec les Tirer-Pousser
- Pas de déformation mécanique

BTS INDUSTRIES PAPETIERES	SUJET	Session 2013
Epreuve U5 – Automatismes et Informatique Industrielle	Durée : 5 heures	Coefficient : 4
CODE : 131TAII		Page 5 / 35

Module de Dilution



Modifications de l'installation

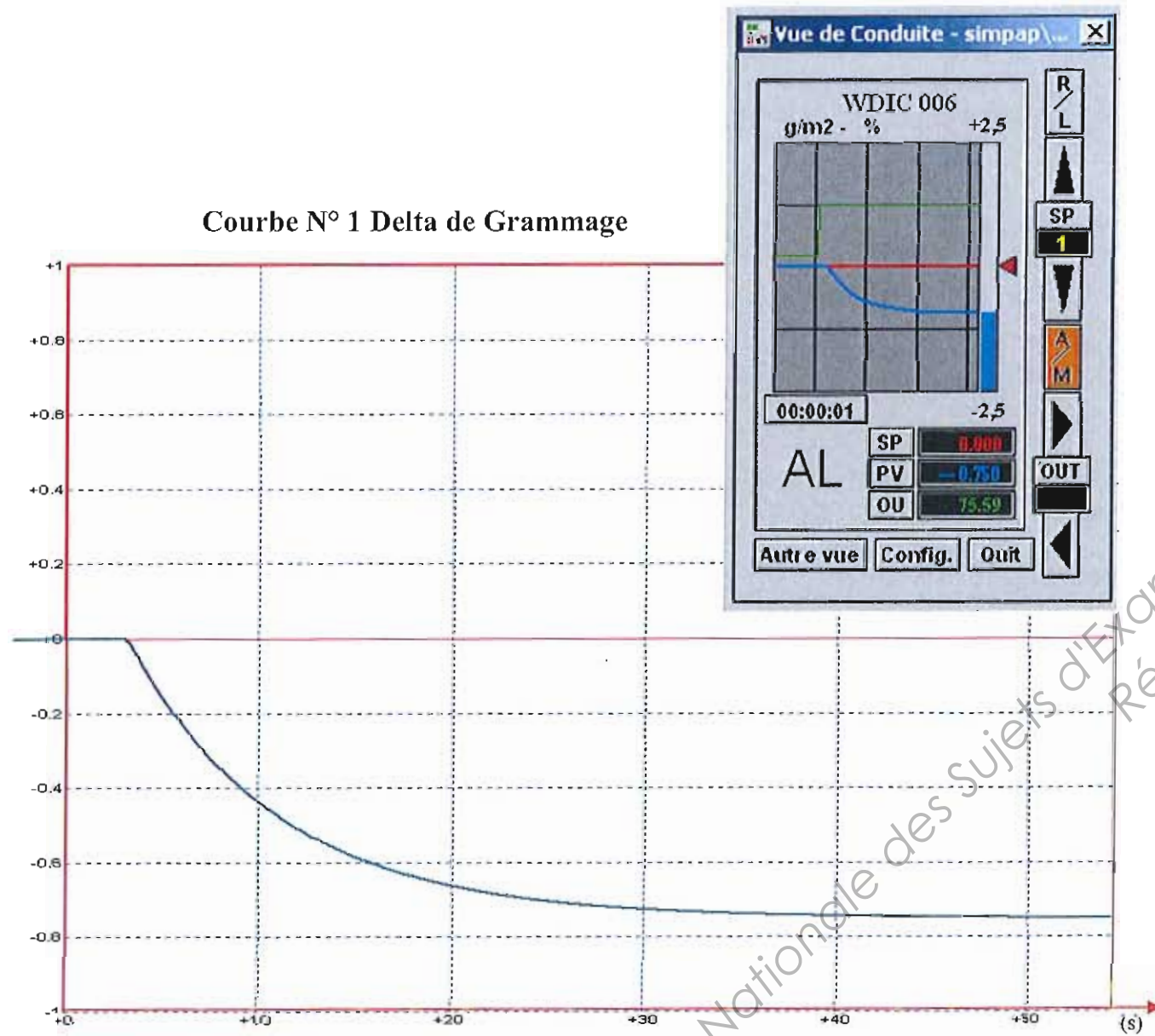
L'ensemble des 61 Tirer-Pousser sera bloqué après un Point Zéro de la lèvre supérieure.
 Possibilité d'une Variation de grammage de - 2,5 à + 2,5 g/m² par module.
 Implantation d'un Epurateur sous pression pour assurer la qualité de l'eau blanche.
 Le collecteur profilé d'arrivée de pâte sera reculé des manifolds de la caisse de tête.
 Implantation de 100 modules de dilution sur la laize.
 Implantation d'une tuyauterie d'alimentation d'eau blanche de Ø 15 mm (1/2 Pouce) par module.
 Utilisation d'une vanne de régulation NELES Rotaryglobe à très fort Cv par module de dilution.
 Modification des vues d'écran concernées.
 Modification de la programmation du SNCC.

Toutes les boucles de régulations ont un signal en 4 – 20 mA.

BTS INDUSTRIES PAPETIERES	SUJET	Session 2013
Epreuve U5 – Automatismes et Informatique Industrielle	Durée : 5 heures	Coefficient : 4
CODE : 13ITAI		Page 6 / 35

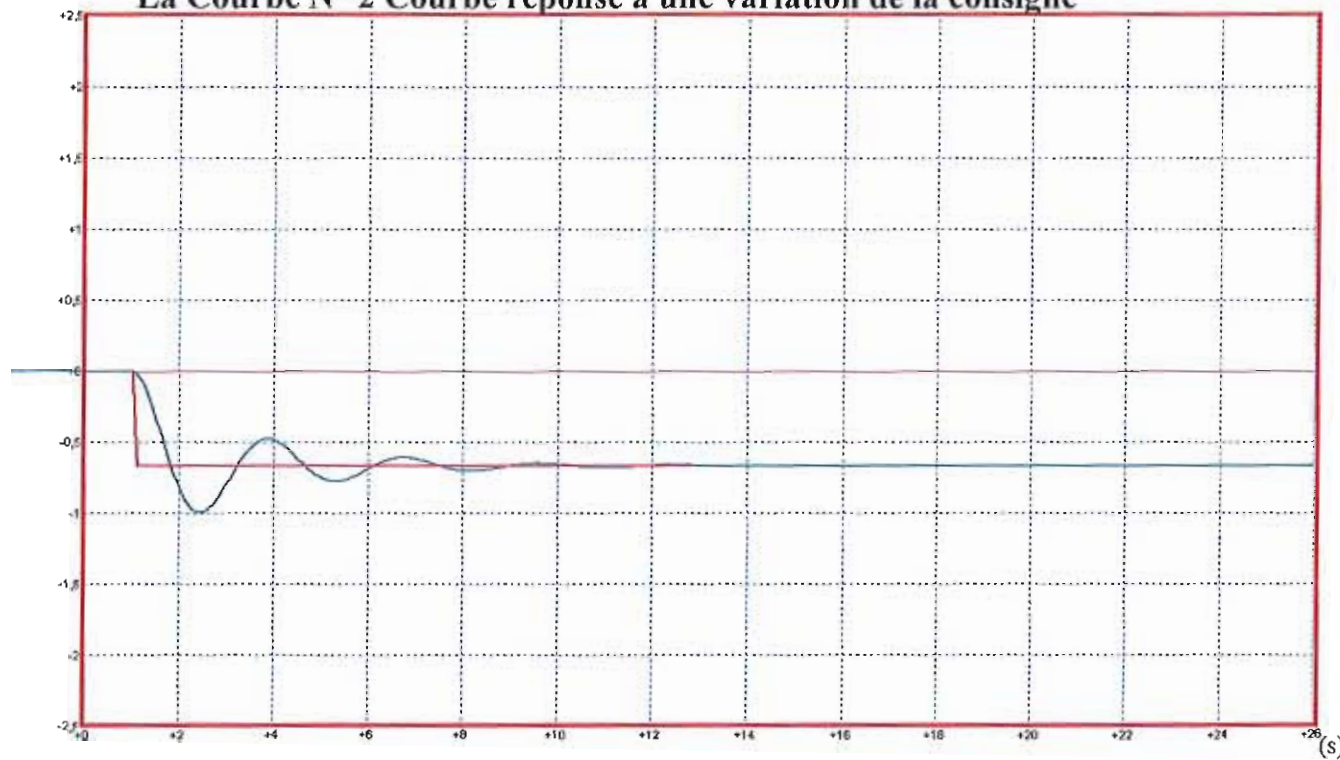
Après une action de 25% sur la vanne de dilution WCV 006, le spécialiste a imprimé l'extrait de la courbe N°1, Delta Grammage en fonction du temps en seconde, ainsi que la face avant du régulateur de type Mixte 2, afin de déterminer les valeurs de réglage de ce dernier.

Le transmetteur de mesure est étalonné sur une échelle de - 2.5 à + 2.5 g/m²
 Le traceur est mis en fonctionnement dès l'action sur l'organe réglant



BTS INDUSTRIES PAPETIERES	SUJET	Session 2013
Epreuve U5 – Automatismes et Informatique Industrielle	Durée : 5 heures	Coefficient : 4
CODE : 131TAII		Page 8 / 35

La Courbe N° 2 Courbe réponse à une variation de la consigne



Methode de Broïda

t1 correspond au temps pour obtenir 28% de DM%

t2 correspond au temps pour obtenir 40% de DM%

La constante de temps $\theta = 5.5 * (t2 - t1)$

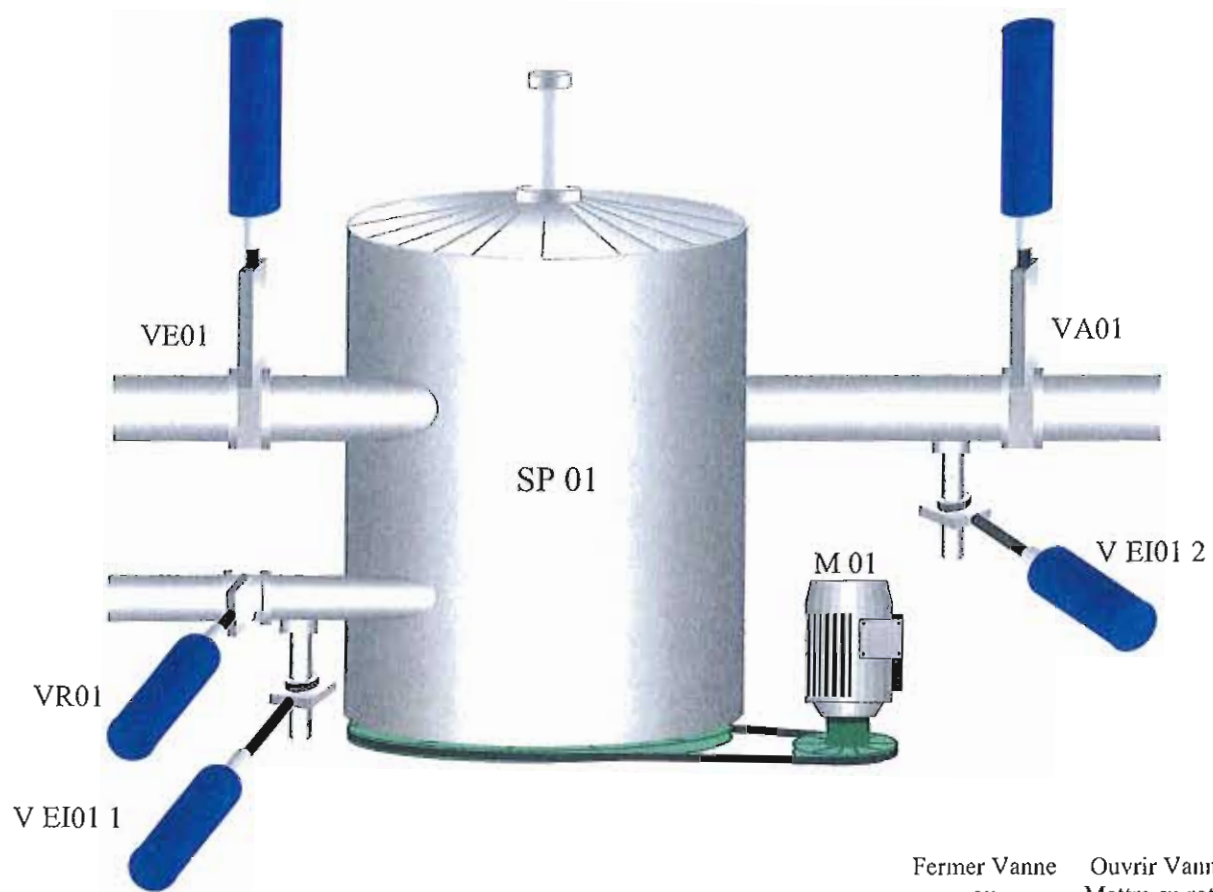
Le retard $\tau = 2.8 t1 - 1.8 t2$

Le rapport θ / τ

Supérieur à 20	Régulation TOR
Compris entre 10 et 20	Régulation P
Compris entre 5 et 10	Régulation PI
Compris entre 2 et 5	Régulation PID
Inférieur à 2	Hors méthode

	P	PI serie	PI parallèle	PID serie	PID parallèle	MIXTE I	MIXTE II
Gr	$\frac{0,8 * \theta}{G_s * \tau}$	$\frac{0,8 * \theta}{G_s * \tau}$	$\frac{0,8 * \theta}{G_s * \tau}$	$\frac{0,85 * \theta}{G_s * \tau}$	$\frac{\theta + 0,4}{1,2 * G_s}$	$\frac{\theta + 0,4}{1,2 * G_s}$	$\frac{\theta + 0,4}{1,2 * G_s}$
Ti	maxi	θ	$\frac{G_s * \tau}{0,8 * \theta}$	θ	$\frac{G_s * \tau}{0,75 * \theta}$	$\theta + (0,4 * \tau)$	$\theta + (0,4 * \tau)$
Td	0	0	0	$0,4 * \tau$	$\frac{0,35 * \theta}{G_s}$	$\frac{\theta * \tau}{\tau + (2,5 * \theta)}$	$\frac{0,35 * \theta}{G_s}$

BTS INDUSTRIES PAPETIERES	SUJET	Session 2013
Epreuve U5 – Automatismes et Informatique Industrielle	Durée : 5 heures	Coefficient : 4
CODE : 131TAll		Page 9 / 35



Actionneurs, Pré-Actionneurs et Codification

			Fermer Vanne ou Arrêter Moteur	Ouvrir Vanne ou Mettre en rotation Moteur
M 01	Moteur triphasé	Contacteur KM de l'épurateur SP01		KM SP01
M 502	Moteur triphasé	Contacteur KM de la Pompe P 502		KM P502
VE01	Vanne Entrée	Distributeur 5/2 Bistable Electro-Pneumatique	YV VE01 12	YV VE01 14
VA01	Vanne Acceptée	Distributeur 5/2 Bistable Electro-Pneumatique	YV VA01 12	YV VA01 14
VR01	Vanne Refus	Distributeur 5/2 Bistable Electro-Pneumatique	YV VR01 12	YV VR01 14
V EI01 1	Vanne Eau Blanche	Distributeur 4/2 Monostable Electro-Pneumatique		YV EI01 1 14
V EI01 2	Vanne Eau Blanche	Distributeur 4/2 Monostable Electro-Pneumatique		YV EI01 2 14

Capteurs de Position

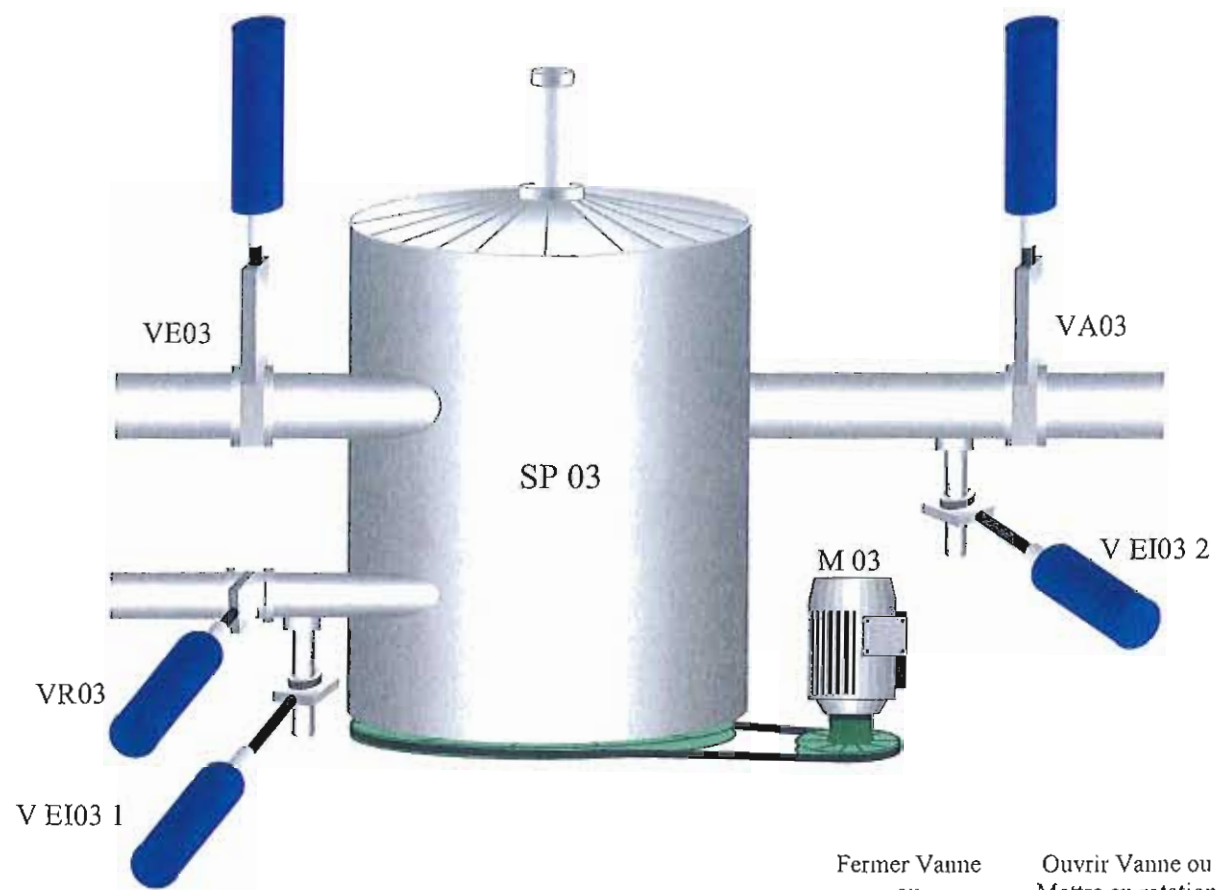
Chaque Vanne est équipée de détecteur de position.

Exemples de dénomination :

ZSL VEI01 1 Vanne 1 d'Eau Industrielle du SP01 en Position Fermée

ZSH VE01 Vanne d'Entrée du SP 01 en Position Ouverte

BTS INDUSTRIES PAPETIERES	SUJET	Session 2013
Epreuve U5 – Automatismes et Informatique Industrielle	Durée : 5 heures	Coefficient : 4
CODE : 13ITAI		Page 10 / 35



Actionneurs, Pré-Actionneurs et Codification

			Fermer Vanne ou Arrêter Moteur	Ouvrir Vanne ou Mettre en rotation Moteur
M 03	Moteur triphasé	Contacteur KM de l'épurateur SP03		KM SP03
M 504	Moteur triphasé	Contacteur KM de la Pompe P 504		KM P504
VE03	Vanne Entrée	Distributeur 5/2 Bistable Electro-Pneumatique	YV VE03 12	YV VE03 14
VA03	Vanne Acceptée	Distributeur 5/2 Bistable Electro-Pneumatique	YV VA03 12	YV VA03 14
VR03	Vanne Refus	Distributeur 5/2 Bistable Electro-Pneumatique	YV VR03 12	YV VR03 14
V EI03 1	Vanne Eau Blanche	Distributeur 4/2 Monostable Electro-Pneumatique		YV EI03 1 14
V EI03 2	Vanne Eau Blanche	Distributeur 4/2 Monostable Electro-Pneumatique		YV EI03 2 14

Capteurs de Position

Chaque Vanne est équipée de détecteur de position.

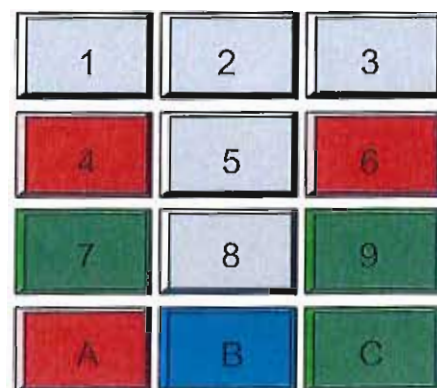
Exemples de dénomination :

ZSL VEI03 1 Vanne 1 d'Eau Industrielle du SP03 en Position Fermée

ZSH VE03 Vanne d'Entrée du SP 03 en Position Ouverte

BTS INDUSTRIES PAPETIERES	SUJET	Session 2013
Epreuve U5 – Automatismes et Informatique Industrielle	Durée : 5 heures	Coefficient : 4
CODE : 13ITAI		Page 11 / 35

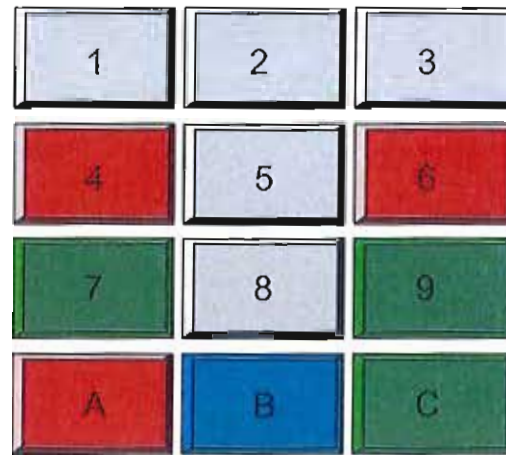
Clavier en Mode Production



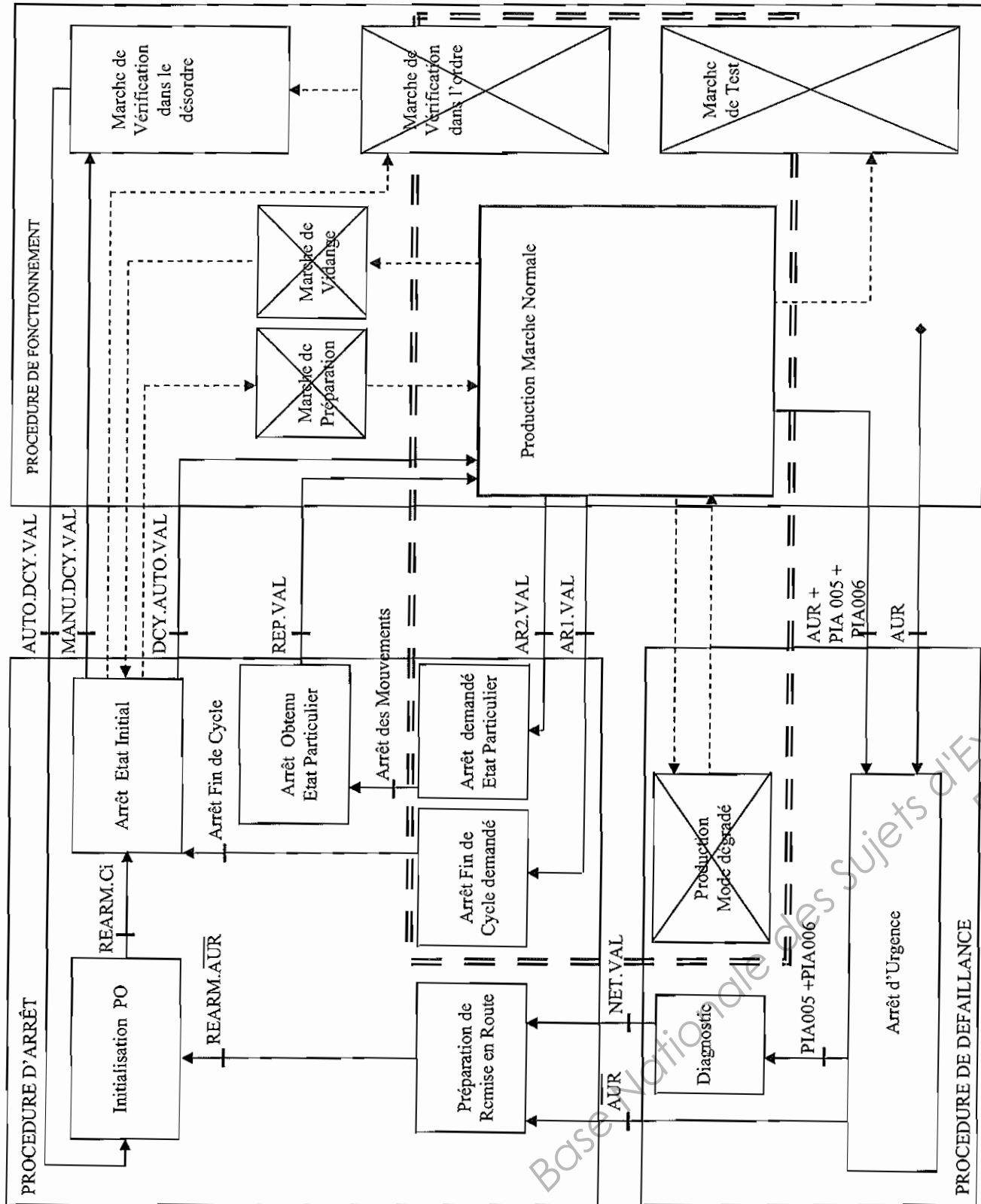
	Fonction	Codification
1	Mode Manuel	Manu
2	Mode Automatique	Auto
3	Mode Nettoyage	Net
4	Arrêt avec retour Etat Initial	Ar1
5	Arrêt d'Urgence	AUR
6	Arrêt Etat déterminé	Ar2
7	Départ de cycle	Dcy
8	Non utilisé	Non utilisé
9	Reprise du cycle en cours	Rep
A	Voyant Défaut	
B	Réarmement	Réarm
C	Validation	Val

Base Nationale des Sujets d'Examens de l'enseignement professionnel
Réseau SCEREN

Clavier en Mode Manuel

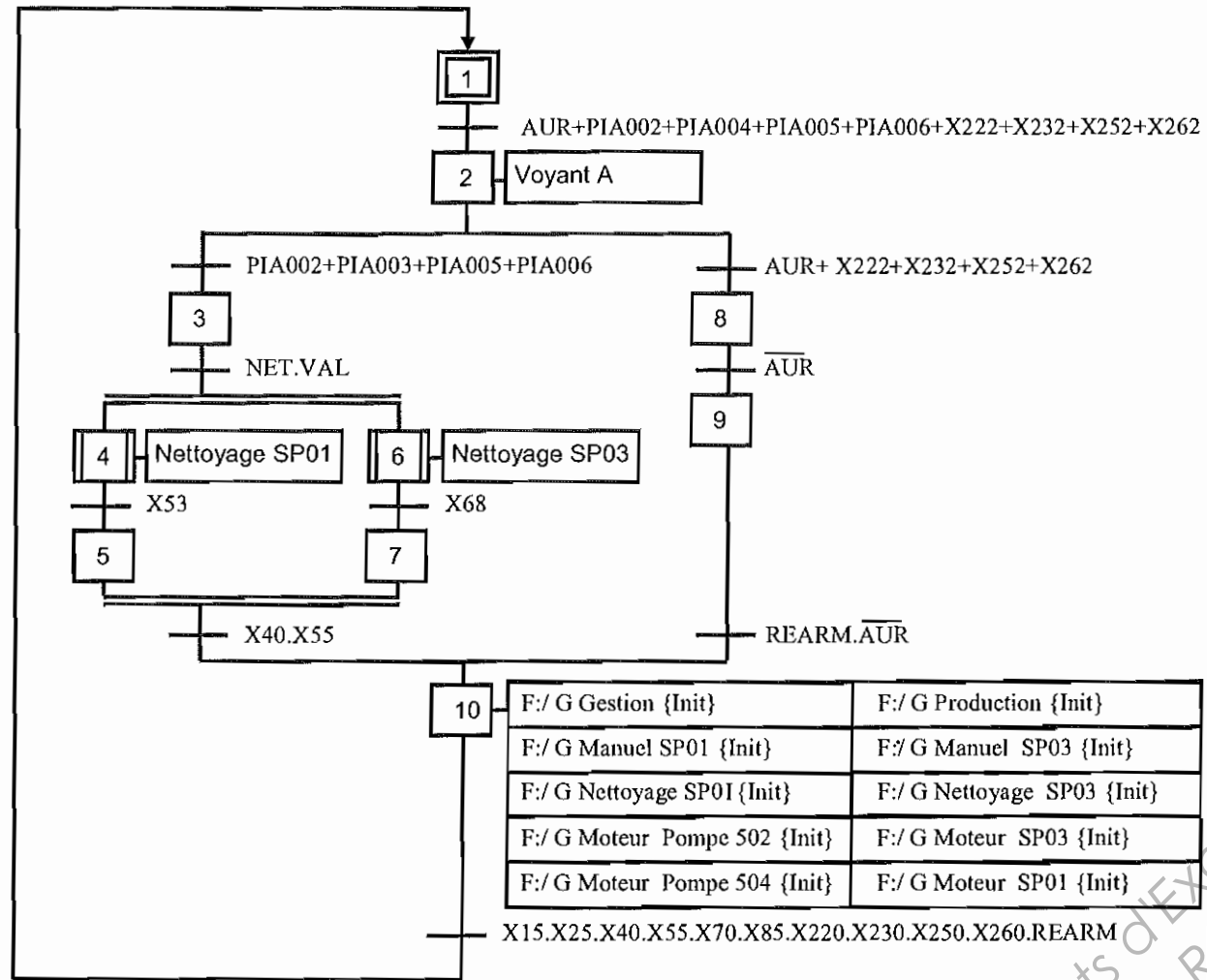


	Fonction	Codification
1	Vanne Entrée SP01	VE01
2	Vanne Acceptée SP01	VA01
3	Vanne Refus SP01	VR01
4	Vannes 1&2 Eau Industrielle	VEI01 1 14 et VEI01 2 14
5	Non Utilisé	
6	Vanne Entrée SP03	VE03
7	Vanne Acceptée SP01	VA03
8	Vanne Refus SP01	VR03
9	Vannes 1&2 Eau Industrielle	VEI03 1 14 et VEI03 2 14
A	Voyant Défaut	
B	Réarmement	Réarm
C	Validation	Val



BTS INDUSTRIES PAPETIERES	SUJET	Session 2013
Epreuve U5 – Automatismes et Informatique Industrielle	Durée : 5 heures	Coefficient : 4
CODE : 13ITAH		Page 14 / 35

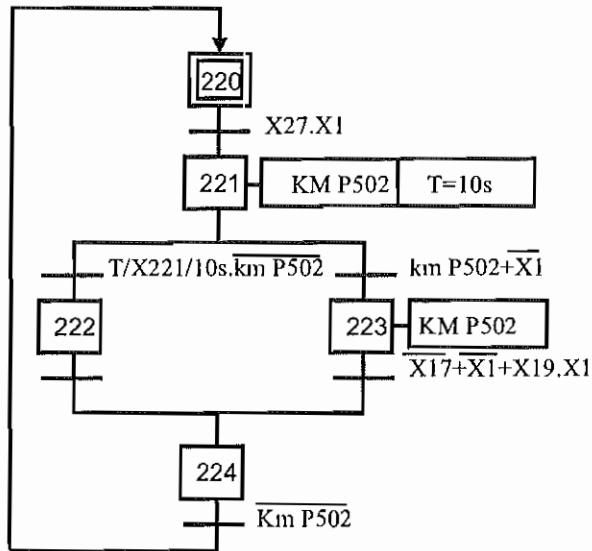
Grafset d'Arrêt d'Urgence



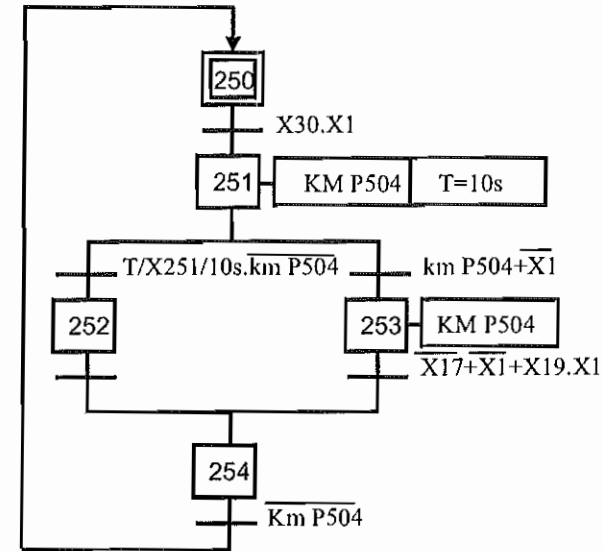
Base Nationale des Sujets d'Examens de l'enseignement professionnel
Réseau SCEREN

Grafct des Démarrages Moteur

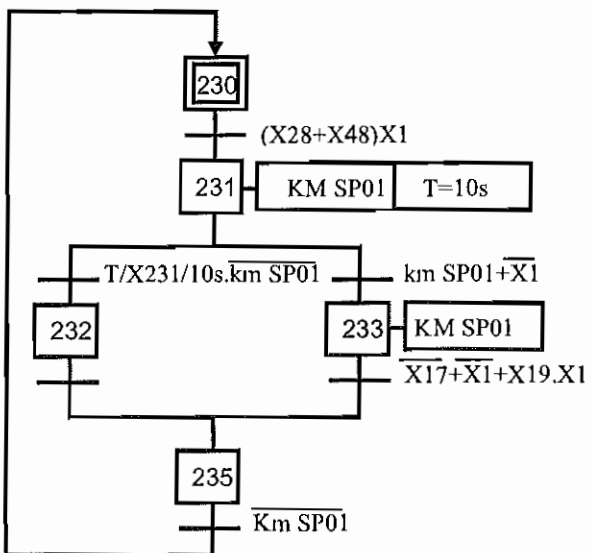
Grafct Pompe P502



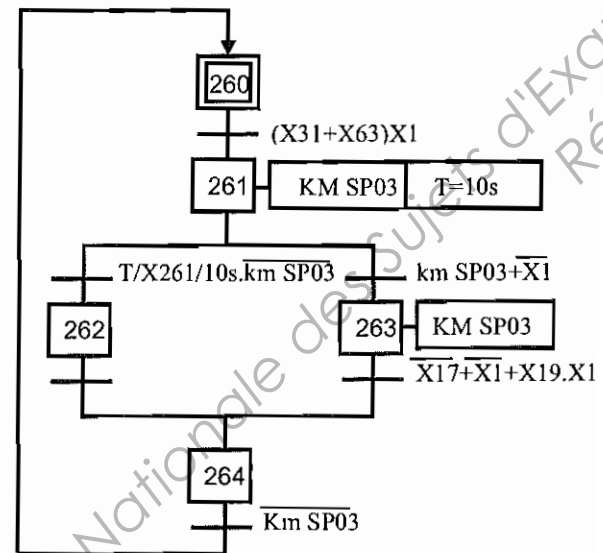
Grafct Pompe P504



Grafct Moteur SP 01

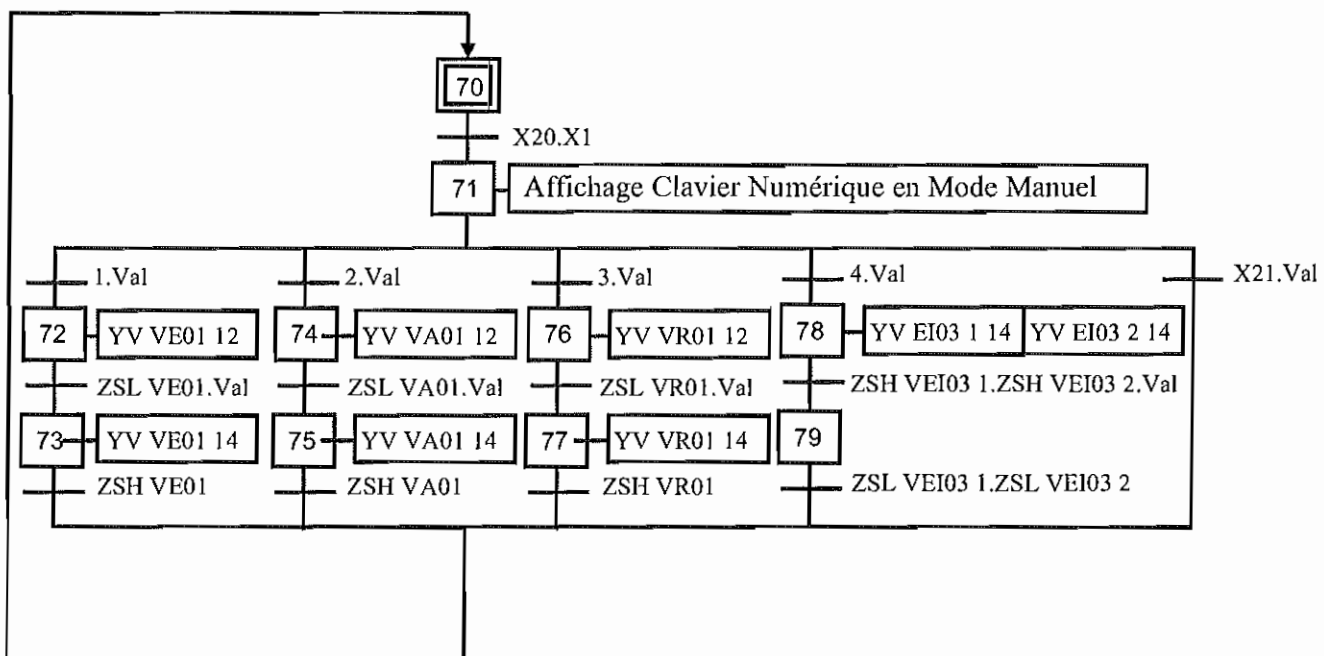


Grafct Moteur SP03

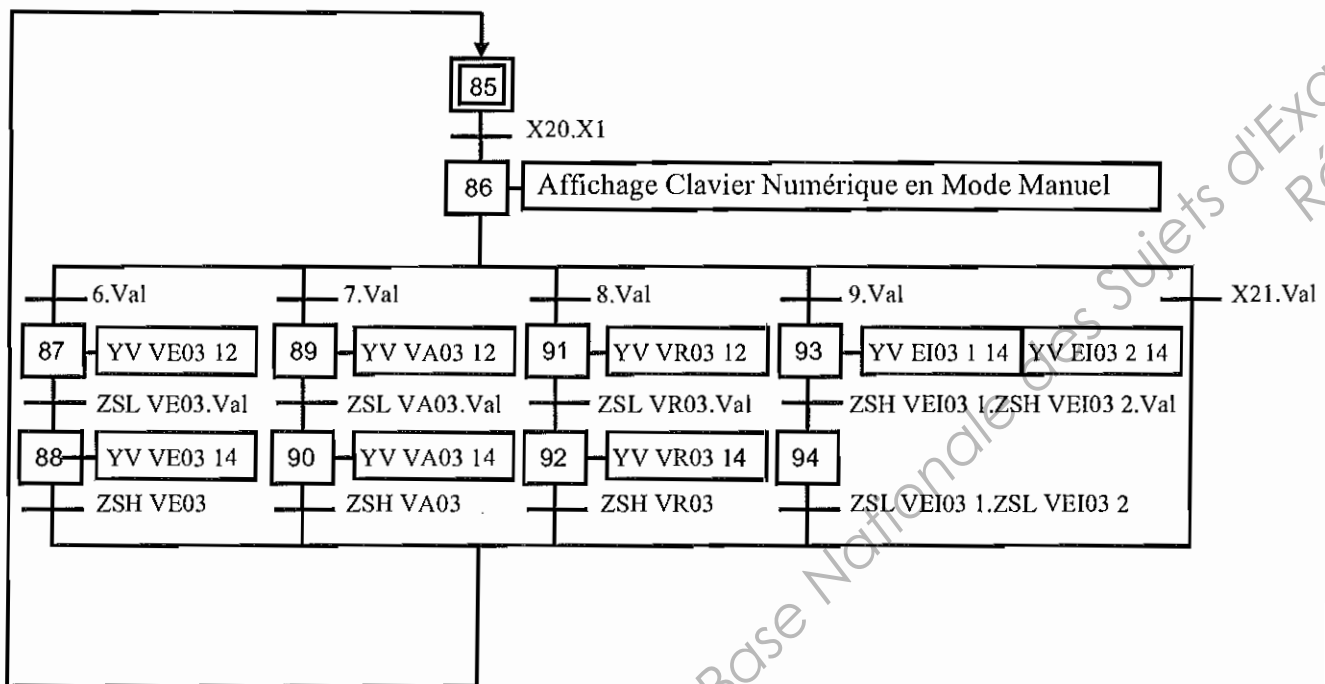


BTS INDUSTRIES PAPETIERES	SUJET	Session 2013
Epreuve U5 – Automatismes et Informatique Industrielle	Durée : 5 heures	Coefficient : 4
CODE : 13ITAI		Page 16 / 35

Grafcet Manuel SP01



Grafcet Manuel SP03



BTS INDUSTRIES PAPETIERES	SUJET	Session 2013
Epreuve U5 – Automatismes et Informatique Industrielle	Durée : 5 heures	Coefficient : 4
CODE : 13ITAII		Page 17 / 35

QUESTIONS

(Les questions sont rappelées sur les documents réponse)

I ETUDE GENERALE

- I A 1°) Compléter le schéma de puissance pneumatique en faisant apparaître les distributeurs et leurs pilotages conformément à la description page 10/35 et 11/35
- I A 2°) Donner le nom et la fonction des éléments A, B et C repérés sur le schéma page 21/35.
- I A 3°) Déterminer le diamètre du vérin VE 03 en fonction des conditions préconisées (voir DR).
- I A 4°) Compléter le tableau de codage sur 16 bits correspondant à la dimension de la feuille
- I B 1°) Citer les mesures données au conducteur à titre seulement indicatif du flow sheet page 7/35.
- I B 2°) Donner les grandeurs régulées du flow sheet page 7/35.
- I B 3°) Donner la signification, dans la norme internationale, du carré autour de chaque régulateur page 7/35
- I B 4°) Calculer la valeur de pression dans la caisse de tête pour les vitesses de jet préconisées (voir DR).
- I B 5°) Calculer la valeur du signal du transmetteur de pression de la boucle PIC 01 pour les différentes vitesses, Compléter le tableau et expliquer vos calculs. On précise que l'étendue de mesure de Pression est de 0 à 3.5 bars, et l'échelle du transmetteur est de 4 à 20 mA.
- I B 6°) Le régulateur SC 01 est-il en asservissement ou en régulation ? Expliquer votre choix.

II SEQUENTIEL

- II A1°) Donner la fonction de la temporisation $T= 10s$ dans les Grafct Moteur page 16/35.
- II A2°) Donner la raison du rappel du fonctionnement moteur SP03 à l'étape 263 page 16/35.
- II A3°) Donner la signification des actions à l'étape 10 du Grafct d'arrêt d'urgence. Page 15/35
- II B1°) Compléter le Grafct de Gestion à l'aide du GEMMA page 14/35:
- II B2°) Compléter le Grafct de Production à l'aide des documents pages 10/35 et 11/35
- II B3°) Compléter le Grafct de Nettoyage SP03 en utilisant la notation des capteurs désignés page 11/35:

BTS INDUSTRIES PAPETIERES	SUJET	Session 2013
Epreuve U5 – Automatismes et Informatique Industrielle	Durée : 5 heures	Coefficient : 4
CODE : 13ITAII		Page 18 / 35

III REGULATION

III A) Etude De La Boucle De Régulation WDIC 006.

III A 1°) Que signifie OMA. Justifier le choix de ce type de vanne avec positionneur à action directe utilisée pour le module de dilution.

III A 2°) Calculer le pourcentage d'ouverture de la vanne si le signal de correction est 16.09 mA

III A 3°) Pour quelle raison l'opérateur ne peut modifier la consigne du régulateur WDIC 006 ?

III B) Identification De La Boucle De Régulation WDIC 006.

III B 1 °) Identifier, pour la boucle de régulation WDIC 006 du flow sheet pages 7/35 et 8/35, les grandeurs : réglée, réglante et au moins 3 perturbatrices possibles

III B 2°) Réaliser le schéma bloc du procédé en mode manuel en indiquant les grandeurs de la question précédente.

III B 3°) Suivant l'extrait de courbe N° 1 page 8/35, le système est-il stable ou intégrateur ? Justifier votre réponse.

III B 4°) Déterminer le sens d'action du régulateur WDIC 006. Expliquer votre démarche.

III B 5°) Donner une forme canonique possible de l'équation H(p) semblant convenir à cet extrait de courbe N° 1.

III B 6°) Identifier les différents membres de votre équation.

III B 7°) Calculer les valeurs de l'équation par la méthode de BROÏDA, on admettra que l'étendue de mesure est de -2.5 à $+2.5$ g/m².

III B 8°) Réécrire l'équation H(p) du procédé avec vos valeurs.

III C) Etude De La Boucle De Régulation WDIC 006 en mode automatique.

III C 1°) Déterminer le choix du régulateur à l'aide de la méthode de Broïda page 9/35, si on admet :
Un gain Statique de 0.6 ; une constante de temps de 8s et un retard pur de 3s

III C 2°) Ce choix de régulateur est-il judicieux en papeterie ? Justifier votre réponse.

III C 3°) Déterminer les valeurs pour un régulateur de type PI Série.

III C 4°) Etablir le schéma de causalité en boucle fermée.

III C 5°) L'instrumentiste a relevé la courbe N° 2 page 9/35 en mode automatique. En tant que conducteur, quelles conclusions sur la qualité du papier pouvez-vous en déduire ?

BTS INDUSTRIES PAPETIERES	SUJET	Session 2013
Epreuve U5 – Automatismes et Informatique Industrielle	Durée : 5 heures	Coefficient : 4
CODE : 13ITAI		Page 19 / 35

BREVET DE TECHNICIEN SUPERIEUR
INDUSTRIES PAPETIERES

U5 – AUTOMATISMES ET INFORMATIQUE INDUSTRIELLE

DOCUMENTS REPONSES

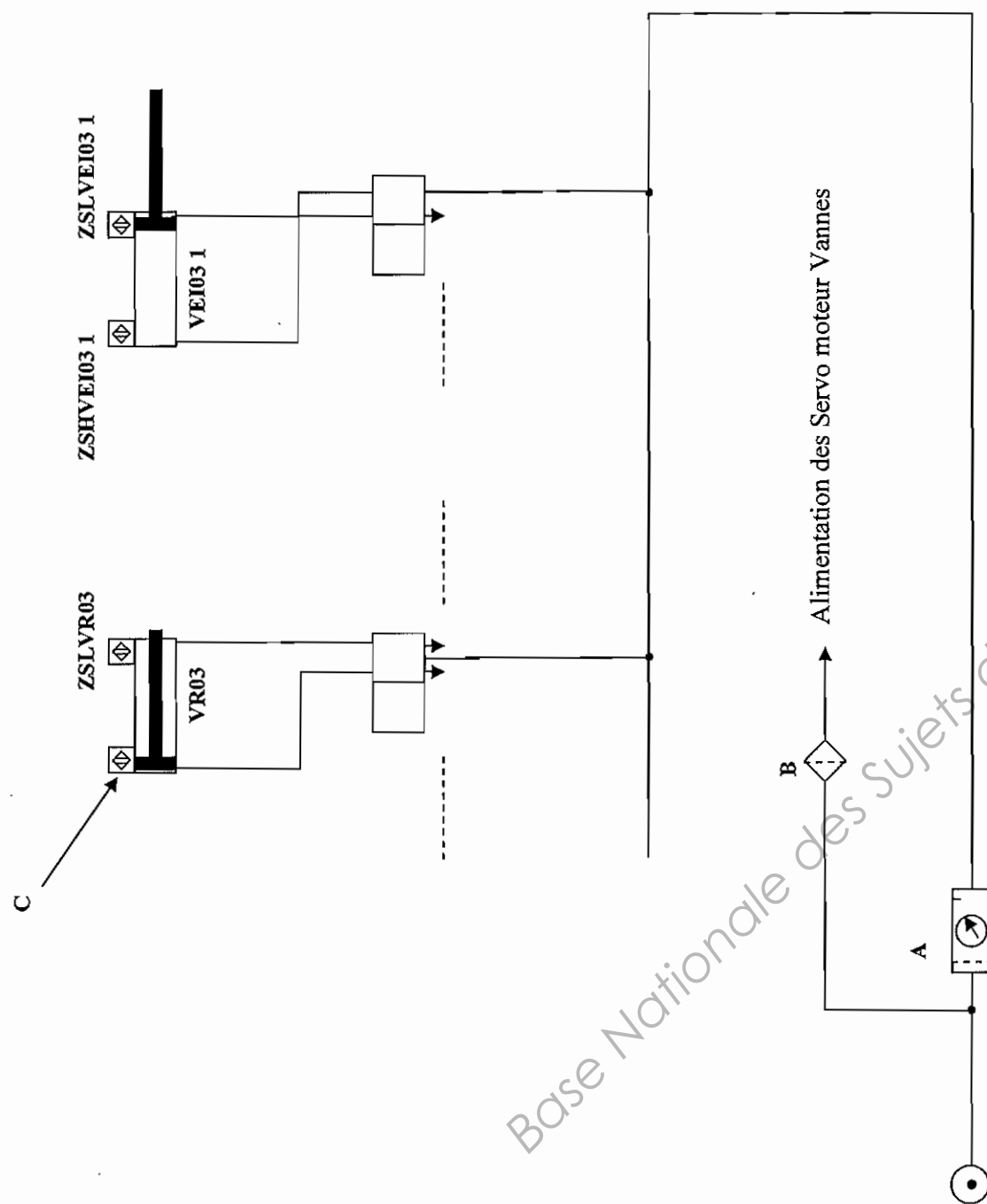
L'ensemble des documents sont à joindre à votre copie.

I ETUDE GENERALE	26 points
II SEQUENTIEL	25 points
III REGULATION	29 points

BTS INDUSTRIES PAPETIERES	SUJET	Session 2013
Epreuve U5 – Automatismes et Informatique Industrielle	Durée : 5 heures	Coefficient : 4
CODE : 13ITAI		Page 20 sur 35

I ETUDE GENERALE

I A 1°) Compléter le schéma de puissance pneumatique en faisant apparaître les distributeurs et leurs pilotages conformément à la description page 10/35 et 11/35:



BTS INDUSTRIES PAPETIERES	SUJET	Session 2013
Epreuve U5 – Automatismes et Informatique Industrielle	Durée : 5 heures	Coefficient : 4
CODE : 13ITAI		Page 21 sur 35

I A 2°) Donner le nom et la fonction des éléments A, B et C repérés sur le schéma page 21/35.

.....

I A 3°) Déterminer le diamètre du vérin VE 03 en fonction des conditions suivantes :

Pression d'Alimentation 6 bars
 Gravité g 9.81 m/s²
 Masse de la pelle 23 kg
 Course de la vanne 230 mm

Caractéristiques du Vérin										
Ø Vérin	5	8	10	12	16	20	25	50	75	100
Ø Tige	3	4	5	5	8	8	10	12	16	20

.....

I A 4°) Compléter le tableau de codage sur 16 bits correspondant à la dimension de la feuille

Les 4 premiers codes représentent les mètres
 Les 12 derniers codes représentent les millimètres

N° Vanne	Cote en m	Code Binaire Naturel																				
32	2.784																					
83	7.221																					

Base Nationale des Sujets d'Examens de l'enseignement professionnel
 Niveau SCEREN

I B 1°) Citer les mesures données au conducteur à titre seulement indicatif du flow sheet page 7/35.

.....
.....
.....
.....
.....
.....
.....
.....
.....
.....

I B 2°) Donner les grandeurs régulées du flow sheet page 7/35.

.....
.....
.....
.....
.....
.....
.....
.....
.....
.....

I B 3°) Donner la signification, dans la norme internationale, du carré autour de chaque régulateur page 7/35

.....
.....
.....
.....
.....
.....
.....
.....
.....
.....

Base Nationale des Sujets d'Examens de l'enseignement professionnel
Réseau SCEREN

BTS INDUSTRIES PAPETIERES	SUJET	Session 2013
Epreuve U5 – Automatismes et Informatique Industrielle	Durée : 5 heures	Coefficient : 4
CODE : 13ITAI		Page 23 sur 35

I B 4°) Calculer la valeur de pression dans la caisse de tête pour les vitesses de jet suivantes :

On donne $VJ = k \sqrt{2 \cdot g \cdot Hc}$

- VJ Vitesse du Jet en m/s
- k = 1 Coefficient Machine
- g La pesanteur 9.81 m/s²
- Hc Hauteur de Charge en m CE
- 1 Bar = 10.2 m CE

Vitesse en m.min ⁻¹	Maxi : 1500 m.min ⁻¹	1400 m.min ⁻¹	1000 m.min ⁻¹
Pression en Bars			

I B 5°) Calculer la valeur du signal du transmetteur de pression de la boucle PIC 01 pour les différentes vitesses, Compléter le tableau et expliquer vos calculs. On précise que l'étendue de mesure de Pression est de 0 à 3.5 bars, et l'échelle du transmetteur est de 4 à 20 mA.

Pression en Bar			
Signal en mA			

I B 6°) Le régulateur SC 001 est-il en asservissement ou en régulation ? Expliquer votre choix.

.....

.....

.....

.....

.....

.....

.....

.....

.....

BTS INDUSTRIES PAPETIERES	SUJET	Session 2013
Epreuve U5 – Automatismes et Informatique Industrielle	Durée : 5 heures	Coefficient : 4
CODE : 13ITAII		Page 24 sur 35

II SEQUENTIEL

II A1°) Donner la fonction de la temporisation T= 10s dans les Grafcet Moteur page 16/35.

.....
.....
.....
.....

II A2°) Donner la raison du rappel du fonctionnement moteur SP03 à l'étape 263 page 16/35.

.....
.....
.....
.....

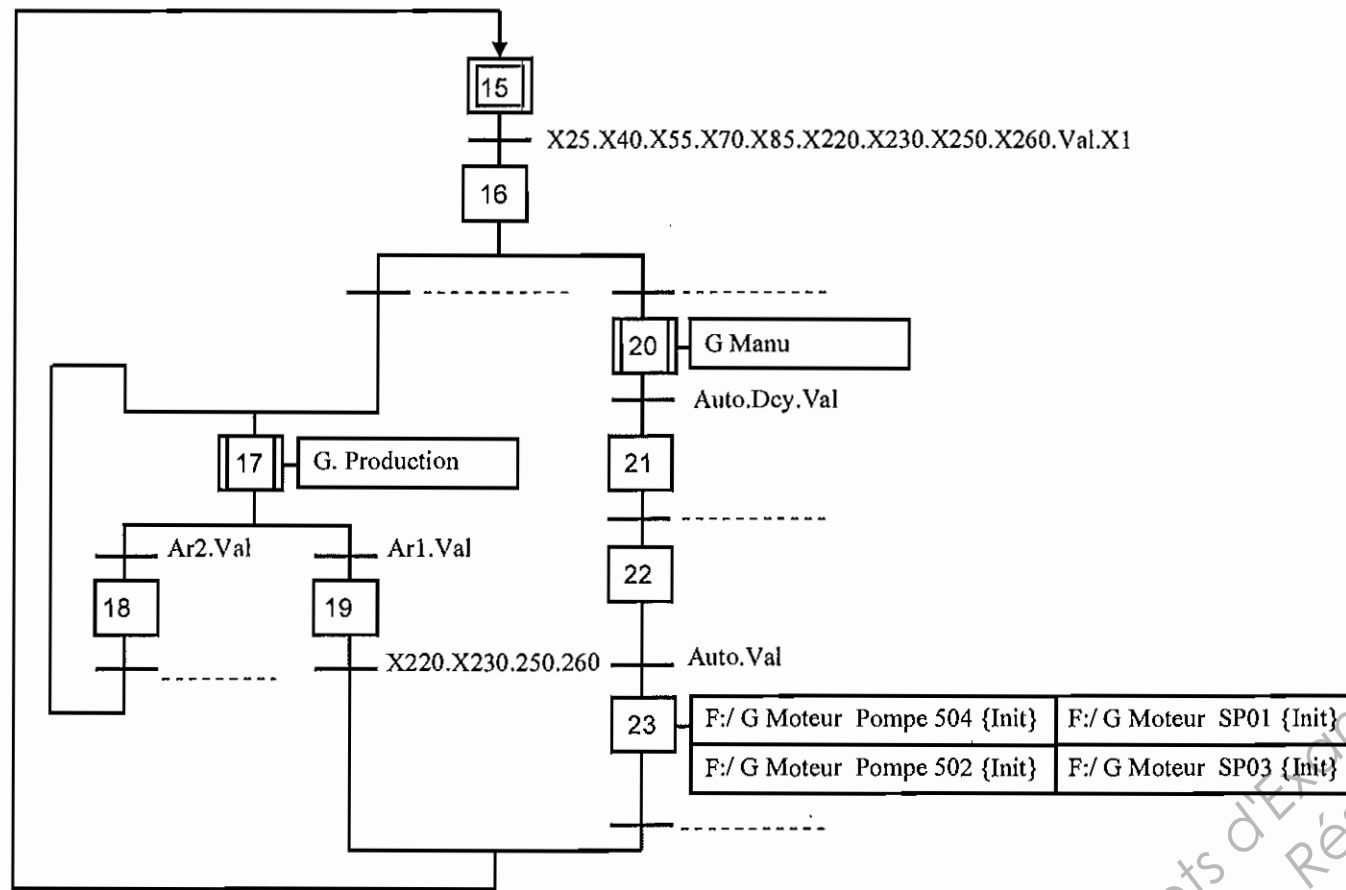
II A3°) Donner la signification des actions à l'étape 10 du Grafcet d'arrêt d'urgence.
Page 15/35

.....
.....
.....
.....

Base Nationale des Sujets d'Examens de l'enseignement professionnel
Réseau SCEREN

BTS INDUSTRIES PAPETIERES	SUJET	Session 2013
Epreuve U5 – Automatismes et Informatique Industrielle	Durée : 5 heures	Coefficient : 4
CODE : 13ITAI		Page 25 sur 35

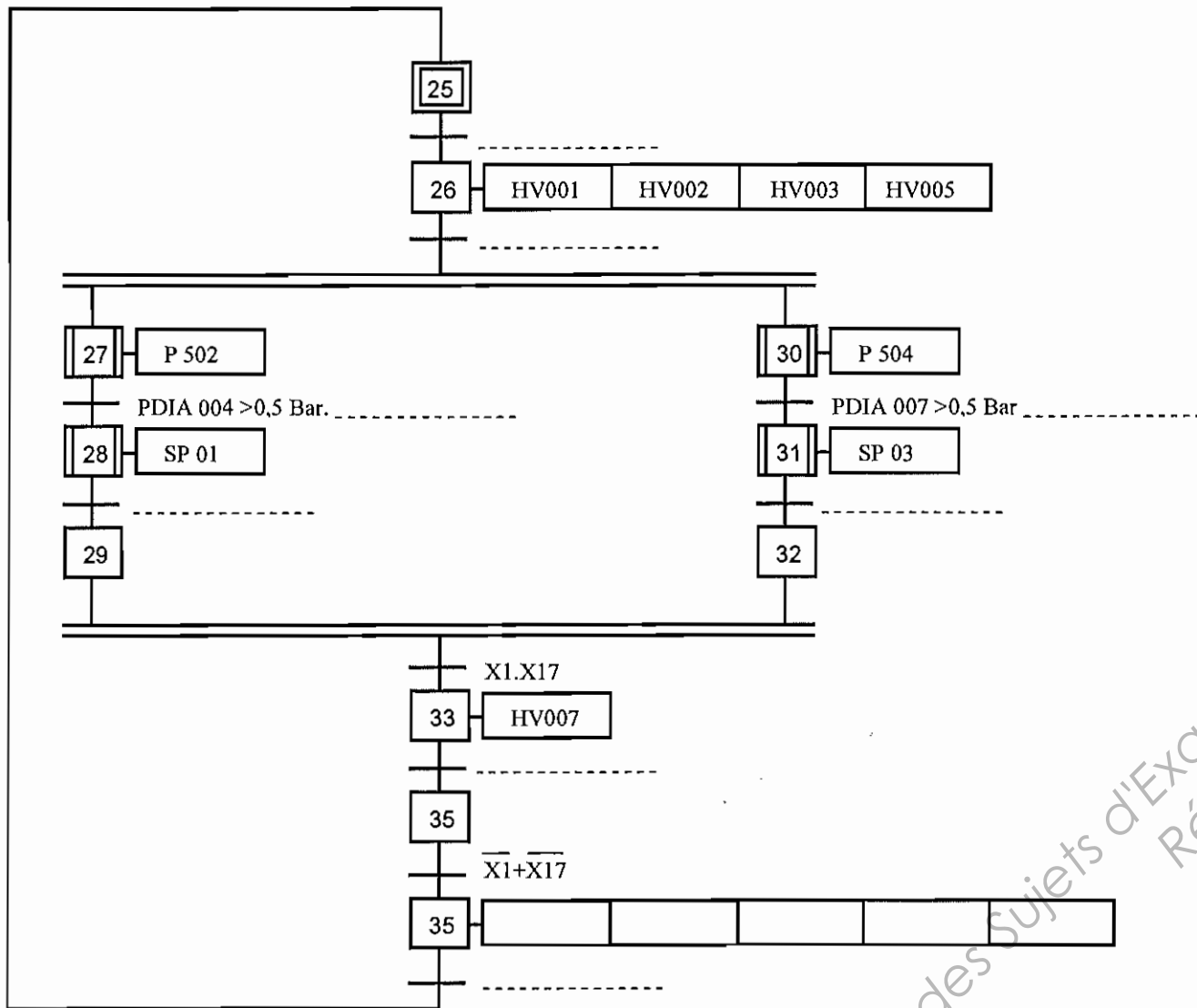
II B1°) Compléter le Grafset de Gestion à l'aide du GEMMA page 14/35:



Base Nationale des Sujets d'Examens de l'enseignement professionnel
Réseau SCEREN

BTS INDUSTRIES PAPETIERES	SUJET	Session 2013
Epreuve U5 – Automatismes et Informatique Industrielle	Durée : 5 heures	Coefficient : 4
CODE : 131TAII		Page 26 sur 35

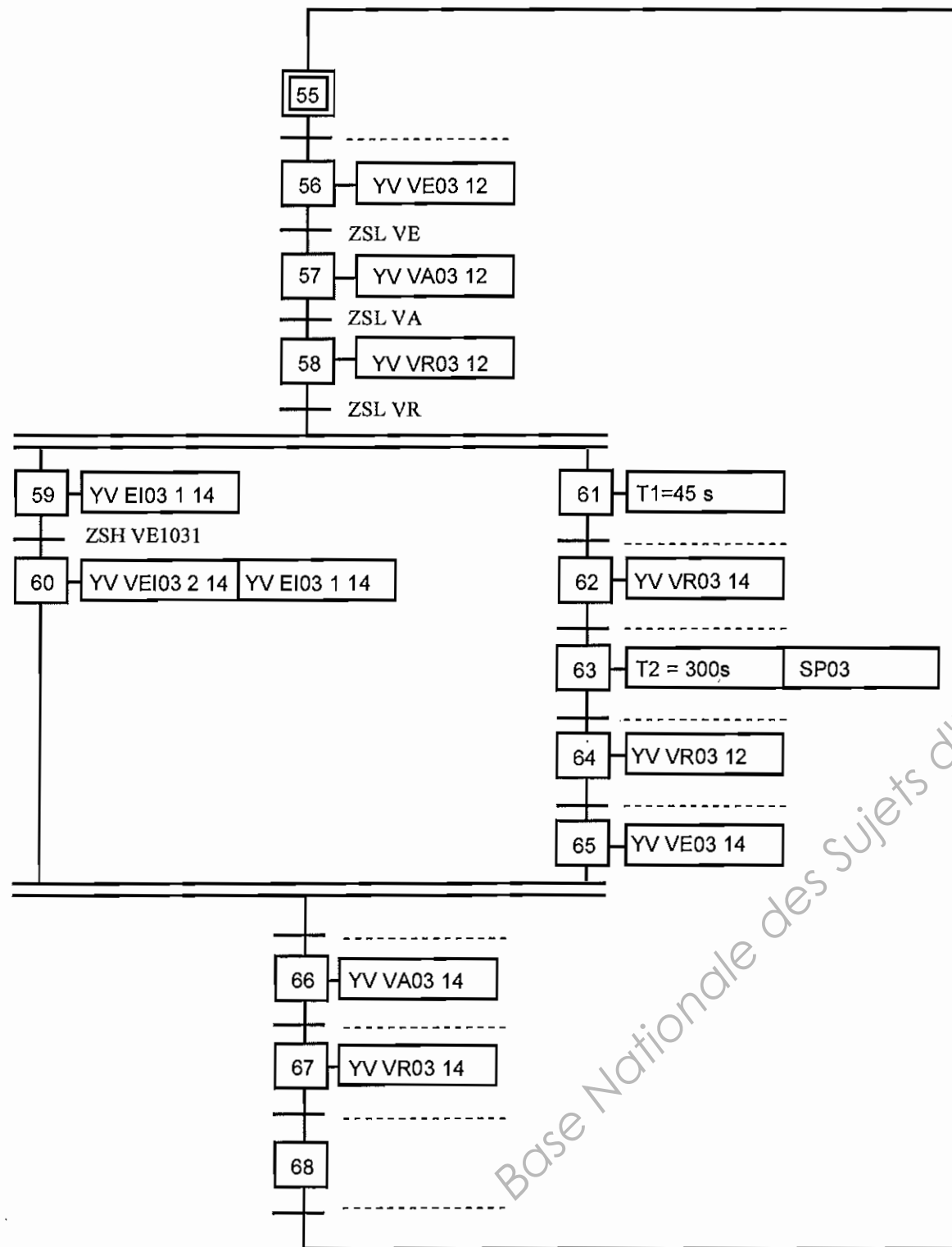
II B2°) Compléter le Grafset de Production à l'aide des documents pages 10/35 et 11/35



Base Nationale des Sujets d'Examens de l'enseignement professionnel
Réseau SCEREN

BTS INDUSTRIES PAPETIERES	SUJET	Session 2013
Epreuve U5 – Automatismes et Informatique Industrielle	Durée : 5 heures	Coefficient : 4
CODE : 13ITAII		Page 27 sur 35

II B3°) Compléter le Grafset de Nettoyage SP03 en utilisant la notation des capteurs désignés page 11/35:



Base Nationale des Sujets d'Examens de l'enseignement professionnel
Réseau SCEREN

BTS INDUSTRIES PAPETIERES	SUJET	Session 2013
Epreuve U5 – Automatismes et Informatique Industrielle	Durée : 5 heures	Coefficient : 4
CODE : 13ITAI		Page 28 sur 35

III REGULATION

III A) Etude De La Boucle De Régulation WDIC 006.

III A 1°) Que signifie OMA. Justifier le choix de ce type de vanne avec positionneur à action directe utilisée pour le module de dilution.

.....
.....
.....
.....
.....
.....
.....
.....
.....
.....

III A 2°) Calculer le pourcentage d'ouverture de la vanne si le signal de correction est de 16.09 mA

.....
.....
.....
.....
.....
.....
.....
.....
.....
.....

III A 3°) Pour quelle raison l'opérateur ne peut modifier la consigne du régulateur WDIC 006 ?

.....
.....
.....
.....
.....
.....
.....
.....
.....
.....

BTS INDUSTRIES PAPETIERES	SUJET	Session 2013
Epreuve U5 – Automatismes et Informatique Industrielle	Durée : 5 heures	Coefficient : 4
CODE : 13ITAI		Page 29 sur 35

Base Nationale des Sujets d'Examens de l'enseignement professionnel
Réseau SCEREN

III B 3°) Suivant l'extrait de courbe N° 1 page 8/35, le système est-il stable ou intégrateur ?
Justifier votre réponse.

.....
.....
.....
.....
.....
.....
.....
.....
.....
.....

III B 4°) Déterminer le sens d'action du régulateur WDIC 006. Expliquer votre démarche.

.....
.....
.....
.....
.....
.....
.....
.....
.....
.....

III B 5°) Donner une forme canonique possible de l'équation $H(p)$ semblant convenir à cet
extrait de courbe N° 1.

.....
.....
.....
.....
.....
.....
.....
.....
.....
.....

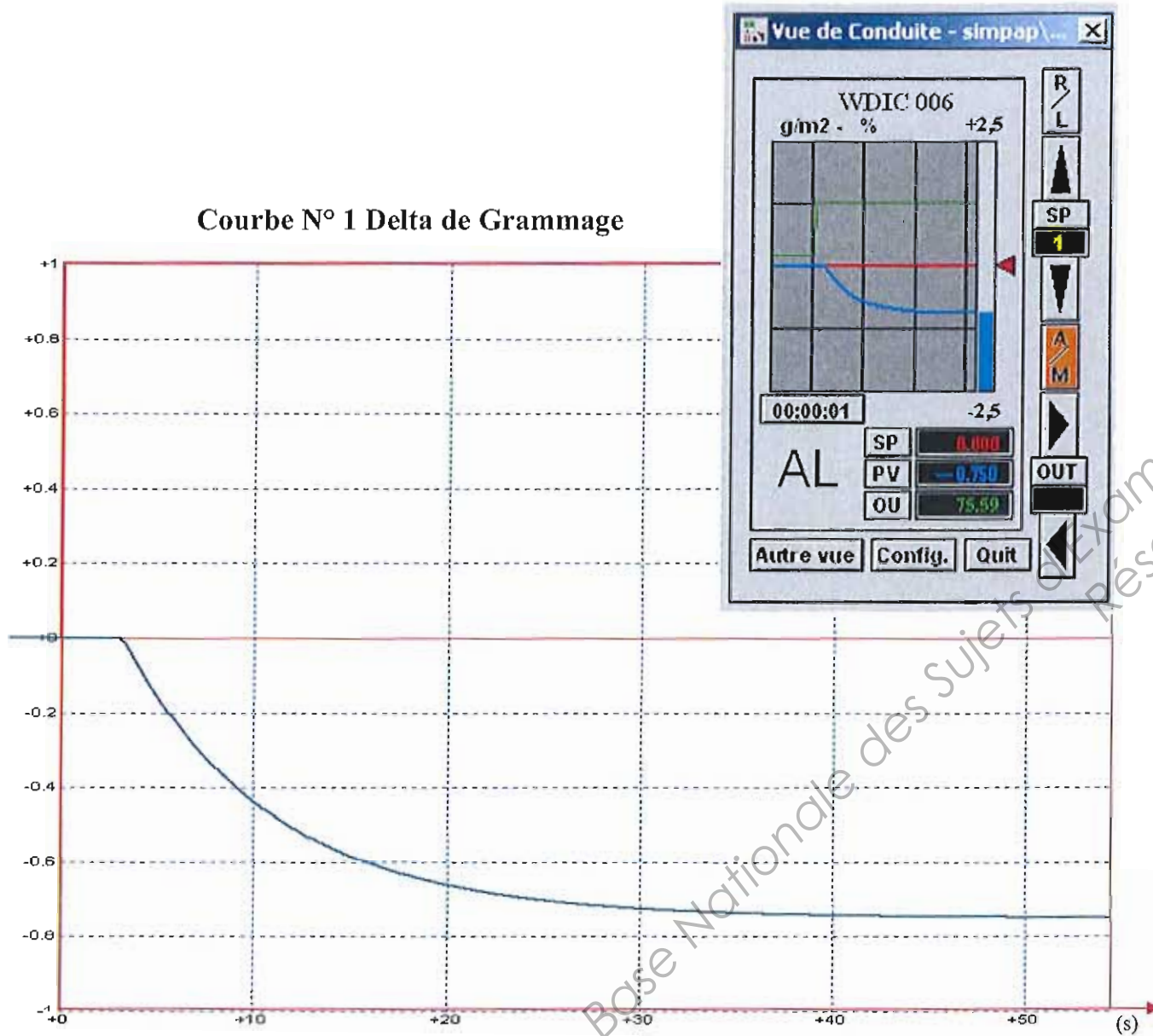
Base Nationale des Sujets d'Examens de l'enseignement professionnel
Réseau SCEREN

BTS INDUSTRIES PAPETIERES	SUJET	Session 2013
Epreuve U5 – Automatismes et Informatique Industrielle	Durée : 5 heures	Coefficient : 4
CODE : 13ITAI		Page 31 sur 35

III C) ETUDE DE LA BOUCLE DE REGULATION WDIC 006 EN MODE AUTOMATIQUE

Après une action de 25% sur la vanne de dilution WCV 006, le spécialiste a imprimé l'extrait de la courbe N°1, Delta Grammage en fonction du temps en seconde, ainsi que la face avant du régulateur de type Mixte 2, afin de déterminer les valeurs de réglage de ce dernier.

Le transmetteur de mesure est étalonné sur une échelle de - 2.5 à + 2.5 g/m²
Le traceur est mis en fonctionnement dès l'action sur l'organe réglant



BTS INDUSTRIES PAPETIERES	SUJET	Session 2013
Epreuve U5 – Automatismes et Informatique Industrielle	Durée : 5 heures	Coefficient : 4
CODE : 13ITAI		Page 33 sur 35

III C 1°) Déterminer le choix du régulateur à l'aide de la méthode de Broïda page 9/35, si on admet :
Un gain Statique de 0.6,
Une constante de temps de 8s
Un retard pur de 3s

.....

.....

.....

.....

.....

.....

.....

.....

.....

.....

III C 2°) Ce choix de régulateur est-il judicieux en papeterie ? Justifier votre réponse.

.....

.....

.....

.....

.....

.....

.....

.....

.....

.....

III C 3°) Déterminer les valeurs pour un régulateur de type PI Série.

.....

.....

.....

.....

.....

.....

.....

.....

.....

.....

Base Nationale des Sujets d'Examens de l'enseignement professionnel
Réseau SCEREN

BTS INDUSTRIES PAPETIERES	SUJET	Session 2013
Epreuve U5 – Automatismes et Informatique Industrielle	Durée : 5 heures	Coefficient : 4
CODE : 13ITAI		Page 34 sur 35

